



## **TIGER TRAP PREMIUM**

**Piège d'extérieur à insectes volants**

### **MANUEL D'INSTALLATION ET D'UTILISATION**

**(Traduction de la notice originale)**



9997521

# SOMMAIRE

<b>I.</b>	<b>PRÉCAUTIONS D'USAGE :</b> .....	<b>3</b>
<b>II.</b>	<b>INFORMATIONS TECHNIQUES :</b> .....	<b>3</b>
<b>III.</b>	<b>DIAGRAMME ÉLECTRIQUE :</b> .....	<b>4</b>
<b>IV.</b>	<b>VUE ÉCLATÉE :</b> .....	<b>4</b>
<b>V.</b>	<b>COMMENT FONCTIONNE VOTRE TIGER TRAP ?</b> .....	<b>5</b>
<b>VI.</b>	<b>CHOIX DU LIEU POUR INSTALLER VOTRE APPAREIL :</b> .....	<b>5</b>
<b>VII.</b>	<b>INSTRUCTIONS D'INSTALLATION ET D'UTILISATION :</b> .....	<b>5</b>
<b>VIII.</b>	<b>FIXATION MURAL DE L'APPAREIL :</b> .....	<b>5</b>
<b>IX.</b>	<b>INSTRUCTIONS D'UTILISATION ET DE DEMARRAGE :</b> .....	<b>6</b>
<b>X.</b>	<b>NETTOYAGE / REMPLACEMENT DE LA LAMPE :</b> .....	<b>6</b>
<b>XI.</b>	<b>DEBALLAGE ET MISE AU REBUT :</b> .....	<b>7</b>
<b>XII.</b>	<b>FAQ :</b> .....	<b>8</b>

## **I. PRÉCAUTIONS D'USAGE :**

À N'UTILISER QU'À L'EXTÉRIEUR DES LOCAUX.

LIRE LA NOTICE AVANT L'UTILISATION DE L'APPAREIL.

GARDER LE MANUEL POUR UN ÉVENTUEL BESOIN.

GARDER L'APPAREIL HORS DE LA PORTÉE DES ENFANTS. LES ENFANTS OU TOUTES PERSONNES AYANT UNE DÉFICIENCE VISUELLE, PHYSIQUE OU MENTALE NE DOIVENT PAS UTILISER CET APPAREIL SANS LA PRÉSENCE D'UN ADULTE RESPONSABLE DE LEUR SÉCURITÉ.

**Attention : merci de bien lire ce manuel d'utilisation pour éviter tout risque d'électrocution, de court-circuit, de risque d'incendie ou bien des dommages sur l'appareil.**

1. Garder l'appareil hors de la portée des enfants. Les enfants ou toutes personnes ayant une déficience visuelle, physique ou mentale ne doivent pas utiliser cet appareil sans la présence d'un adulte responsable de leur sécurité.
2. Ne jamais altérer, modifier ou tenter de réparer vous-même l'appareil, le fil électrique ou tout autre composant. Les réparations doivent être effectuées par un professionnel.
3. Cet appareil peut être utilisé par des enfants âgés d'au moins 8 ans et par des personnes ayant des capacités physiques, sensorielles ou mental réduites ou dénuées d'expérience ou de connaissance, s'ils (si elles) sont correctement surveillé(e)s ou si des instructions relatives à l'utilisation de l'appareil en toute sécurité leur ont été données et si les risques encourus ont été appréhendés. Les enfants ne doivent pas jouer avec l'appareil. Le nettoyage et l'entretien par l'utilisateur ne doivent pas être effectués par des enfants sans surveillance.
4. Assurez-vous que l'appareil est branché sur une prise électrique de la tension correcte. La tension doit être de 220-240V ~ - 50/60Hz - 10A.
5. **AVERTISSEMENT** - Cet appareil contient un émetteur UV.  
Ne pas regarder la source de lumière.
6. Ne jamais insérer les doigts ou des objets étrangers dans l'appareil.
7. Toujours débrancher l'appareil du courant électrique pour nettoyer l'appareil.
8. Eviter de bloquer le ventilateur, dans ce cas l'appareil passera en mode veille.
9. Garder l'appareil à distance de tout point d'eau et de source d'humidité.
10. L'appareil ne doit être utilisé qu'avec le bloc d'alimentation fourni avec l'appareil.

## **II. INFORMATIONS TECHNIQUES :**

Modèle : Tiger Trap Premium (GM903GW)

Voltage : 220-240V

Puissance : 15 W

Fréquence : 50/60 Hz

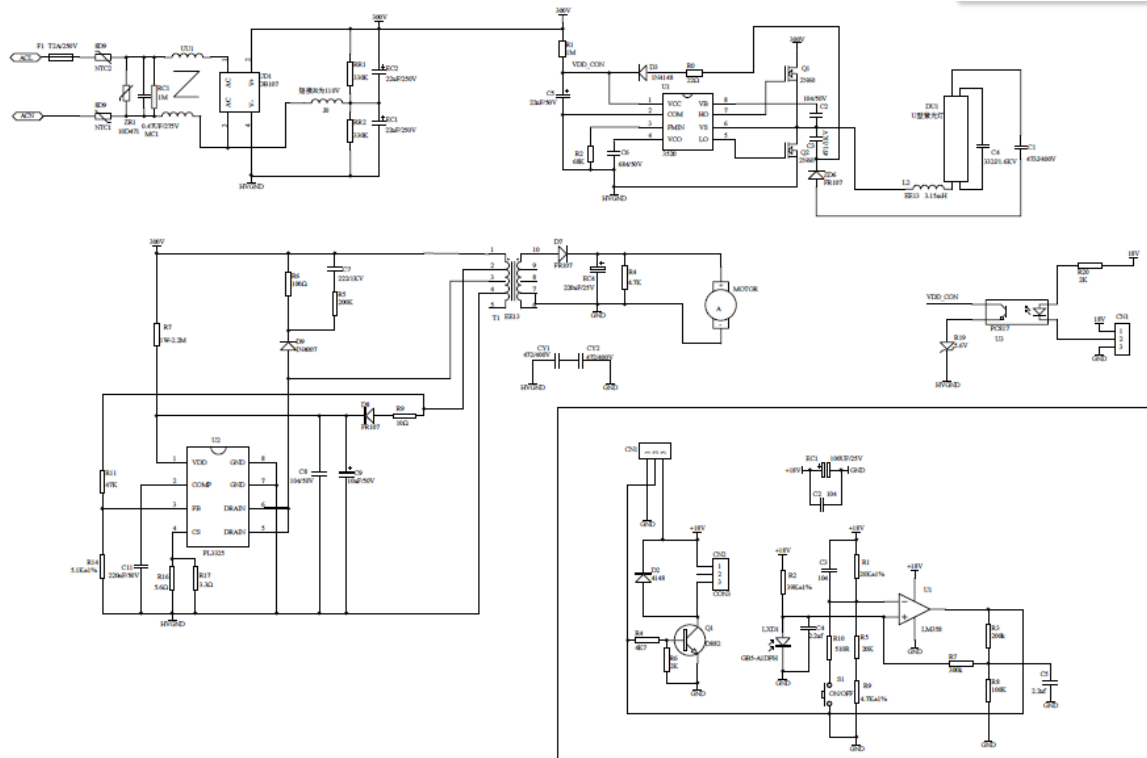


Type de tube : 56V/7W

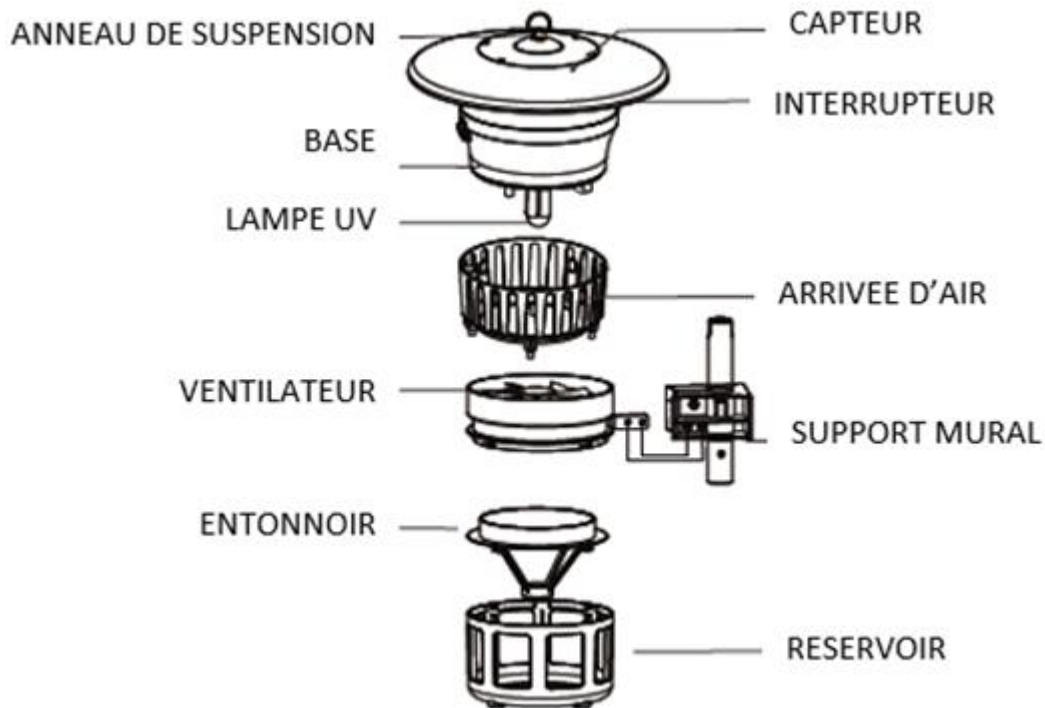
Facteur de puissance : 0.55

Couvre jusqu'à 1000 M<sup>2</sup>

### III. DIAGRAMME ÉLECTRIQUE :



### IV. VUE ÉCLATÉE :





## **V. COMMENT FONCTIONNE VOTRE TIGER TRAP ?**

Les insectes volants sont attirés par la lumière UV de l'appareil et le CO2 qui est généré par la photocatalyse entre les lampes UV et le revêtement TiO2 cible le moustique qui pénètre alors dans l'appareil. Le ventilateur aspire alors très rapidement les insectes volants qui seront alors capturés dans le réservoir. Respectueux de l'environnement, votre appareil n'utilise aucun produit chimique ou de pesticide. Il fonctionne silencieusement et efficacement.

## **VI. CHOIX DU LIEU POUR INSTALLER VOTRE APPAREIL :**

Respecter bien les indications ci-dessous pour optimiser le fonctionnement de votre appareil. Votre Tiger Trap doit être placé à entre 5 et 12 mètres de vos lieux de vie tel que votre jardin et maison. Ne pas hésiter à changer l'emplacement de votre appareil si la capture des insectes volants est faible. Pour que votre appareil fonctionne au mieux, pensez à l'entretenir. C'est-à-dire vider le filet rigide régulièrement et changer la lampe UV après 3 000 heures (ou 4 mois environ).

### **PIEGE A LARVES (Option) :**

Votre Tiger Trap Premium peut être équipé en option (disponible sur notre site [www.favex.fr](http://www.favex.fr)) d'un réservoir d'eau qui joue le rôle de piège à larves.

Vous devez simplement y mettre de l'eau jusqu'au 3/4, certains insectes comme les moustiques femelles recherchent des eaux stagnantes pour venir pondre et, à l'éclosion des larves, les insectes seront attirés dans le piège et cela permettra de réduire la population d'insectes sur la zone si vous mettez l'appareil en fonctionnement en début de saison.

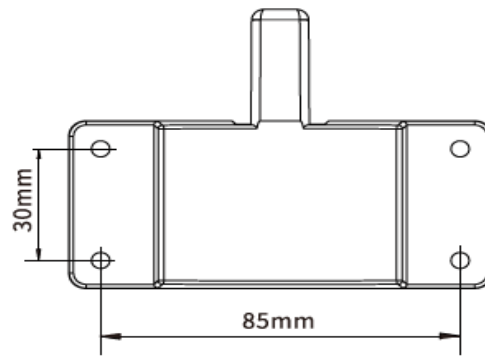
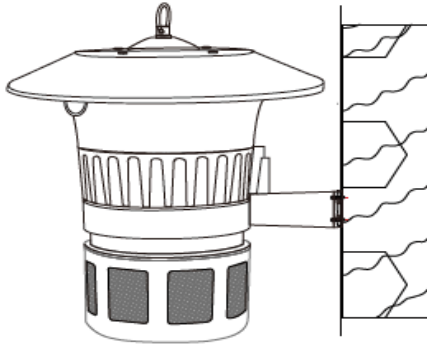
## **VII. INSTRUCTIONS D'INSTALLATION ET D'UTILISATION :**

1. Déballez l'appareil. Conservez la boîte pour y ranger l'appareil hors-saison (si nécessaire).
2. Si l'appareil est suspendu ou fixé en hauteur, le placer à environ 80 à 180 cm du sol pour obtenir un taux de prise maximal et pouvoir y accéder facilement pour le nettoyer.
3. Si l'appareil est fixé à un mur, installer le support de fixation sur le côté de l'appareil. Ce support se glisse dans la paroi latérale du Tiger Trap.
4. Mettre l'appareil sous tension soit en position ON (fonctionnement continu) soit en position Auto, cela activera l'appareil uniquement lorsque la luminosité diminuera grâce au capteur positionné au-dessus de l'appareil (l'interrupteur d'alimentation se situe sous la protection anti-pluie).
5. Brancher le câble d'alimentation à une prise électrique.
6. Pour optimiser la prise d'insectes, laisser l'appareil en fonctionnement continu sur ON, sauf nettoyage ou maintenance.
7. Il est recommandé de placer l'appareil à 5-12 m de votre lieu de vie.
8. Le taux de prise sera supérieur la nuit. Pour les meilleurs résultats, il est recommandé de tenir l'appareil à l'écart d'autres sources lumineuses

## **VIII. FIXATION MURAL DE L'APPAREIL :**

Préparer les outils tels qu'une perceuse, un tournevis, 4 vis, etc.

Indiquez l'emplacement de l'installation, assurez-vous qu'il y a une prise électrique disponible autour. Mettez les pièces de fixation au mur, marquer les 4 trous qui doivent être percés. Percer les trous d'environ 35 mm de profondeur, puis mettre les 4 vis dans les trous.



## **IX. INSTRUCTIONS D'UTILISATION ET DE DEMARRAGE :**

1. Si l'appareil est suspendu ou fixé en hauteur, le placer à environ 80 à 180 cm du sol pour obtenir un taux de prise maximal et pouvoir y accéder facilement pour le nettoyer.
2. Si l'appareil est fixé à un mur, installer le support de fixation sur le côté de l'appareil. Ce support se glisse dans la paroi latérale du Tiger Trap.
3. Brancher le câble d'alimentation à une prise électrique.
4. Mettre l'appareil sous tension (l'interrupteur d'alimentation se situe sous la protection anti-pluie), soit en position ON (fonctionnement en continu) soit en position Auto, cela activera l'appareil uniquement lorsque la luminosité diminuera grâce au capteur positionné au-dessus de l'appareil.
5. Pour optimiser la prise d'insectes, laisser l'appareil en fonctionnement continu sur On, sauf nettoyage ou maintenance.
6. Il est recommandé de placer l'appareil à 5-12 m de votre lieu de vie.
7. Le taux de prise sera supérieur la nuit. Pour les meilleurs résultats, il est recommandé de tenir l'appareil à l'écart d'autres sources lumineuses

## **X. NETTOYAGE / REMPLACEMENT DE LA LAMPE :**

1. Veiller à nettoyer l'appareil une fois par semaine pour une meilleur efficacité.
2. Mettre l'appareil hors tension et le débrancher avant de le nettoyer.
3. Enlever la vis qui fixe le réservoir, puis tourner le réservoir dans le sens des aiguilles d'une montre. Enlever l'entonnoir en le saisissant par sa barre transversale près du bord et tirer fermement. Enlever toutes les saletés accumulées à l'intérieur du réservoir et du ventilateur avec une brosse souple. Remettre le réservoir en place et revisser.
4. Pour un nettoyage en fin de saison, retirer le réservoir d'eau (si fourni), enlever les quatre vis qui fixent le boîtier du ventilateur et de la lampe. Une fois les vis enlevées, tirer doucement pour écarter le boîtier du ventilateur et le boîtier de la lampe et débrancher la connectique du ventilateur pour avoir un meilleur accès.

### **Option 1 Nettoyage :**

À l'aide d'une brosse souple, enlever la terre et les saletés du boîtier.

**Option 2 Remplacement de la lampe :** La durée de vie de la lampe est d'environ 3 000 heures (ou 4 mois environ) et elle doit être régulièrement remplacée pour garantir une efficacité UV optimale. Bien que la lumière soit visible, son pouvoir d'attraction des insectes diminue avec le temps.

Desserrer la vis qui fixe la base de la lampe au boîtier. Glisser le support métallique sur le côté. Couvrir la lampe avec un chiffon pour se protéger les doigts et la main. Saisir la lampe (la main et les doigts protégés par le chiffon) et tirer doucement pour enlever l'ampoule de la douille.

Enlever les saletés de la douille avec une brosse souple avant d'y placer la lampe neuve. Remettre la plaque métallique sur la base de la lampe et serrer la vis.

Des lampes de rechange sont disponibles sur le site internet [www.favex.fr](http://www.favex.fr)

5. Une fois le nettoyage terminé ou la lampe remplacée, rebrancher la connectique du ventilateur, attention à ne pas la coincer au remontage, bien positionner le haut du support mural au-dessus du câble d'alimentation pour laisser le câble ressortir à l'extérieur. Aligner ensuite les trous puis resserrer les vis.

**ATTENTION :** lors de la remise en place du réservoir, NE PAS APPUYER NI POUSSER sur les parties grillagées du réservoir et de l'entonnoir pour ne pas les endommager.


## **XI. DEBALLAGE ET MISE AU REBUT :**

Votre produit doit être déballé et manipulé avec précautions, afin d'éviter tout risque de déformation ou de choc.

Assurez-vous que tous les éléments en plastique ne restent pas en contact avec le produit.

### ➤ **Matériaux d'emballage**

- Le carton d'emballage est recyclable.

- Les matériaux marqués par le symbole  sont recyclables :

>PE< = polyéthylène ; >PS< = polystyrène ; >PP< = polypropylène ; ...

Cela signifie qu'ils peuvent être recyclés en se débarrassant d'eux dans des conteneurs de collecte appropriés.

- Les autres éléments d'emballage (adhésif, attaches...) doivent être jetés avec les déchets ménagers.

En fin de vie de cet appareil, celui-ci ne doit pas être débarrassé avec les déchets municipaux non triés.

- En tant que consommateur final, votre rôle est primordial dans le cycle de réutilisation, de recyclage et les autres formes de valorisation de cet équipement électrique et électronique.

Des systèmes de reprise et de collecte sont mis à votre disposition par les collectivités locales (déchetteries) et les distributeurs.

- Vous avez l'obligation d'utiliser les systèmes de collecte sélective mise à votre disposition.



Pour en savoir plus :  
[www.consignesdetri.fr](http://www.consignesdetri.fr)

## XII. FAQ :

Problème	Cause possible	Solution :
La lampe ne s'allume pas et le ventilateur ne tourne pas.	1. Pas d'alimentation électrique	1. Vérifier la fiche, la prise et le fusible ou le disjoncteur. 2. S'assurer que l'interrupteur est en position Marche (ON).
La lampe s'allume, mais le ventilateur ne tourne pas.	1. Ventilateur court-circuité	1. DÉBRANCHER L'APPAREIL : examiner le ventilateur pour s'assurer qu'il n'est pas recouvert de débris, de saletés ou d'insectes morts. Nettoyer l'appareil comme indiqué à la section « NETTOYAGE ».
Le ventilateur tourne, mais la lampe ne s'allume pas.	1. Lampe mal installée 2. Lampe grillée	1. Vérifier si les lampes sont bien insérées et alignées dans les douilles. 2. Remplacer la lampe si nécessaire en suivant les instructions de la section « Remplacement de la lampe ».

**En cas de moindre doute sur le montage ou la mise en service de cet appareil, contacter le service SAV au 09.69.36.56.60 (appel non surtaxé).**

**Importé et Distribué par FAVEX SA**  
102 bis avenue du Président Kennedy  
75016 Paris - France  
[www.favex.fr](http://www.favex.fr)

